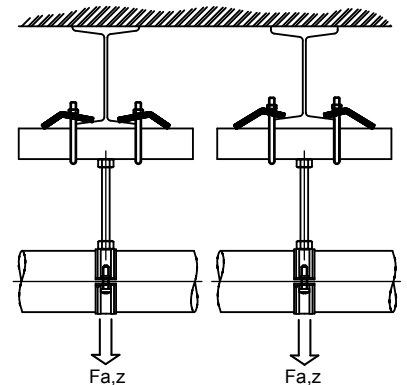


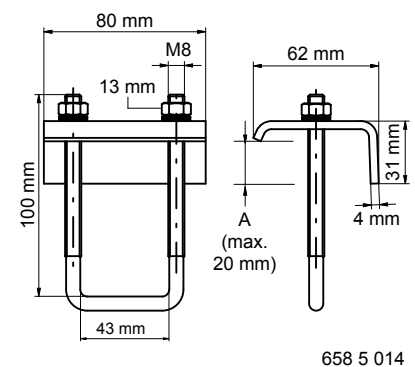
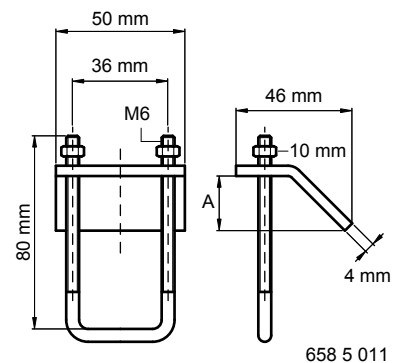
BIS RapidRail® Balkklem

bevestiging aan stalen balk



Voordelen en kenmerken

- voor een degelijke bevestiging aan staalconstructies zonder boren of lassen
- per bevestigingspunt steeds 2 stuks gebruiken
- geschikt voor WM0, 1, 15, 2, 30
- materiaal: staal
- elektrolytisch verzinkt



Art.nr.	A (mm)	Voor rail	Fa,z (N)	Ds
658 5 011	< 16	WM0 - 30	4.500	50
658 5 014	< 20	WM35	3.300	50

Complementair
BIS RapidRail® Montagerail