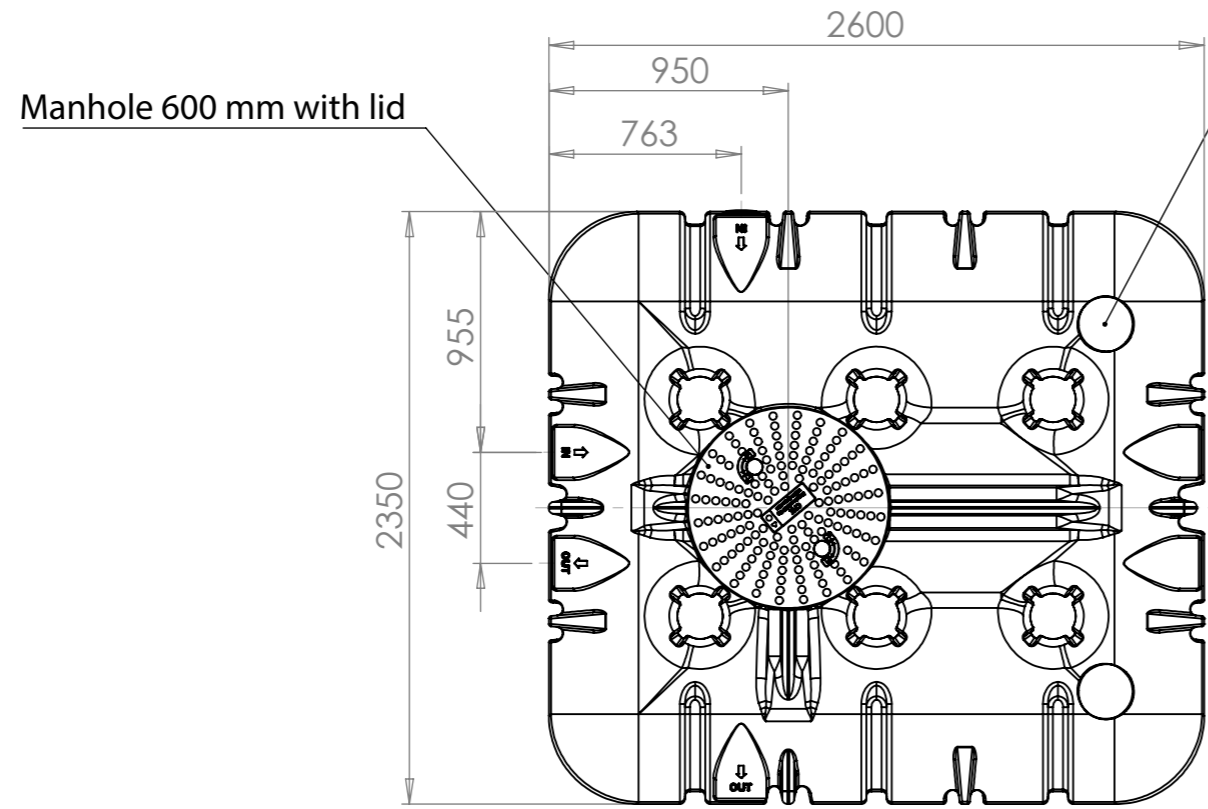
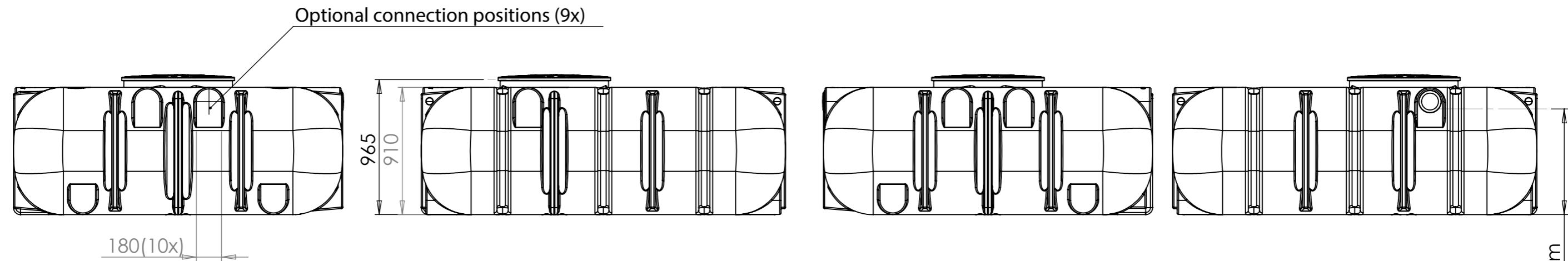
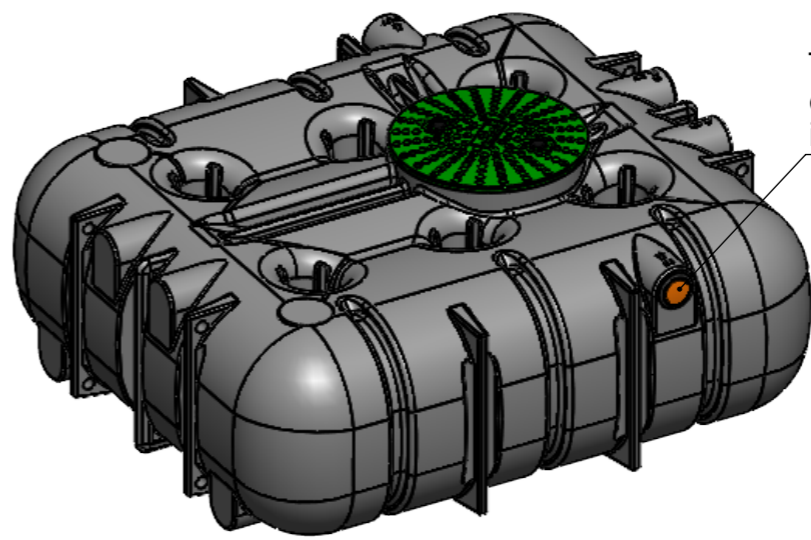


| Revision | | | |
|----------|--------------------|-------|---------|
| REV. | Ändringsmeddelande | Datum | Godkänd |
| | | | |



Position (2x) for optional emptying pipe etc.

For underground use the tank will require optional extension neck.



The tank is supplied with one rubber sealing for inlet 110 mm pipe

Water Entrance H=755mm

| | | | | | |
|---|---|--------|----------|----------|-------|
| Generella toleranser om ej annat anges på ritning | Tillåtna avvikelser för längdbasmåttområde. Gäller + 20°C | | | | |
| General tolerances if not other stated on drawing | Permissible deviations for basic length size range. Be valid + 20°C | | | | |
| | 0-20 | >20-75 | >75-150 | >150-300 | >300 |
| | ± 0,5 mm | ± 1 mm | ± 1,5 mm | ± 1,3 % | ± 1 % |

| | | | | | | |
|--|--------------------------|---|------------------------------------|---------------------------------|--------------------|----------------------|
| Konstruerad av JA | Granskad av MB | Godkänd av - datum - JA 2022-01-17 | Generell tolerans SS-ISO 2768-1 | Generell Ytjämnhet, Ra | Vyplacering | Skala 1:30 |
| Ägare Engeldot Technische Groothandel | | Titel/Benämning CPX Closed Tank 4000L | | Ritningsnummer 841008 | Utgåva A | Blad 1(1) |