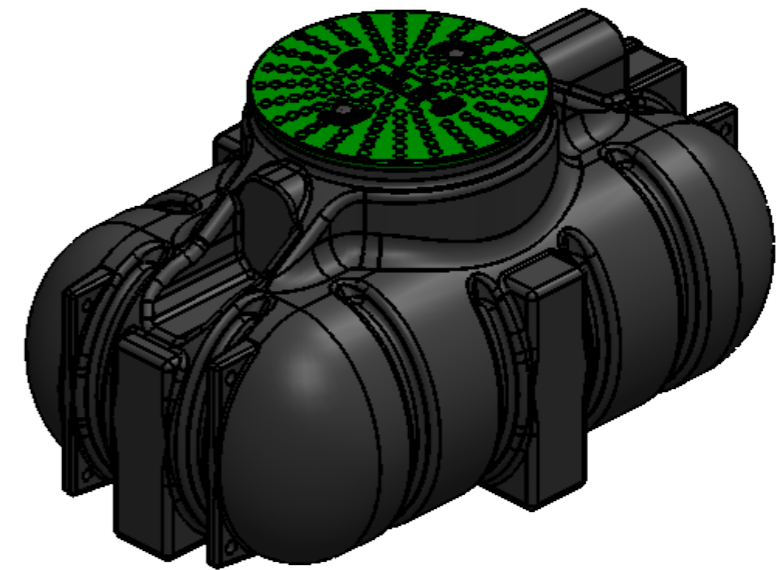
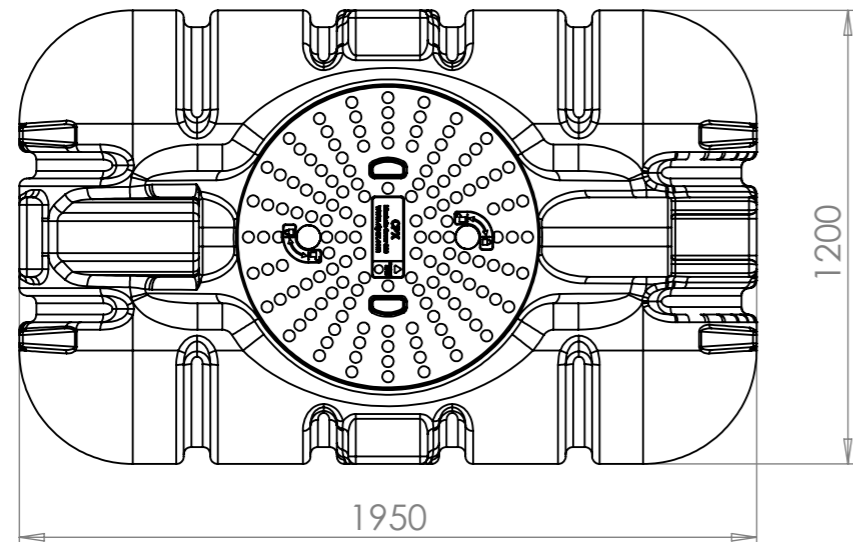
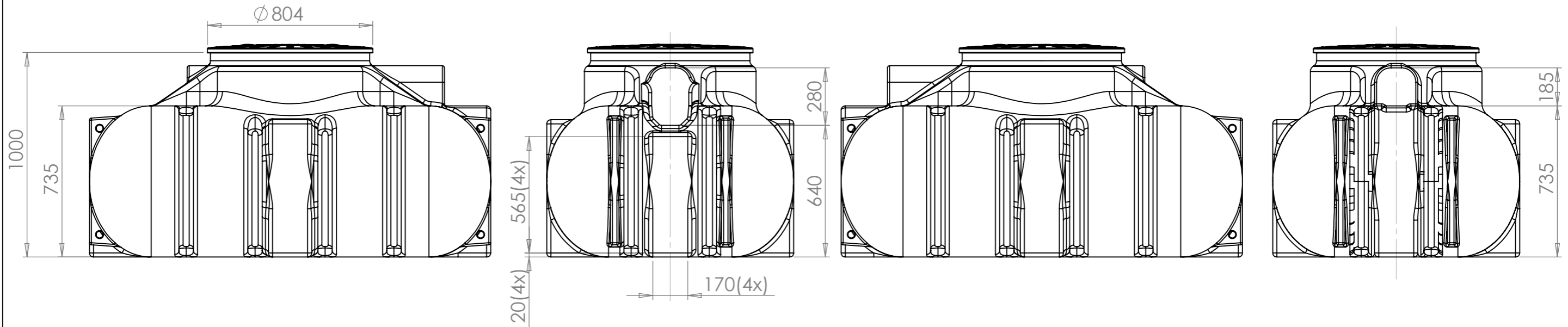


Revision			
REV.	Ändringsmeddelande	Datum	Godkänd



Generella toleranser om ej annat anges på ritning	Tillåtna avvikelser för längdbasmåttområde. Gäller + 20°C				
General tolerances if not other stated on drawing	Permissible deviations for basic length size range. Be valid + 20°C				
	0-20	>20-75	>75-150	>150-300	>300
	± 0,5 mm	± 1 mm	± 1,5 mm	± 1,3 %	± 1 %

Konstruerad av <b>JA</b>	Granskad av <b>MB</b>	Godkänd av - datum <b>- JA 2019-01-30</b>	Generell tolerans SS-ISO 2768-1	Generell Ytjämnhet, Ra	Vyplacering 	Skala <b>1:20</b>
Ägare <b>Engeldot</b> Technische Groothandel		Titel/Benämning <b>1350L Closed tank</b>		Artikelnummer <b>841000</b>	Utgåva <b>A</b>	Blad <b>1(1)</b>